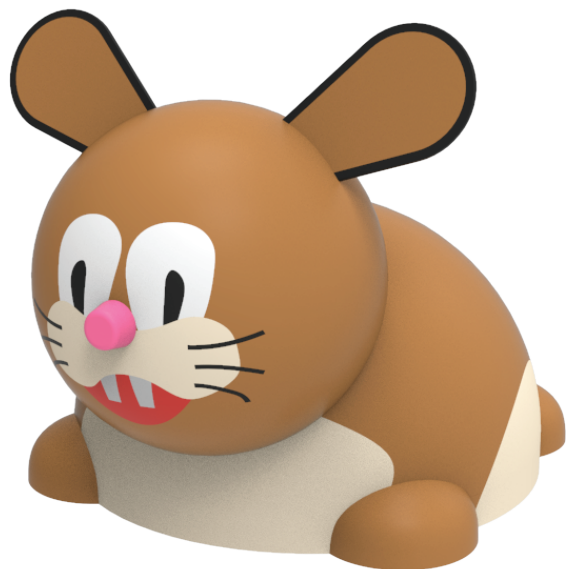


řada výrobků **MINI**

MINI ZAJÍC



SLOŽENÍ VÝROBKU

alifatické pojivo, SBR + EPDM pryžový granulát,
vysoce odolný laminátový skelet, kovové díly

BAREVNÁ KOMBINACE

standard: slonová kost / hnědá / červená / růžová / černá
(jiné kombinace na vyžádání)

BAREVNÁ STÁLOST

UV stabilní

DOPORUČENÁ BEZPEČNOSTNÍ ZÓNA

pryž okruhu 1500mm kolem prvku (dle normy EN1177)

BEZPEČNOST VÝROBKU

certifikováno dle normy EN1176,
splňuje ASTM F1487 a CAN/CSA Z614

INSTALACE

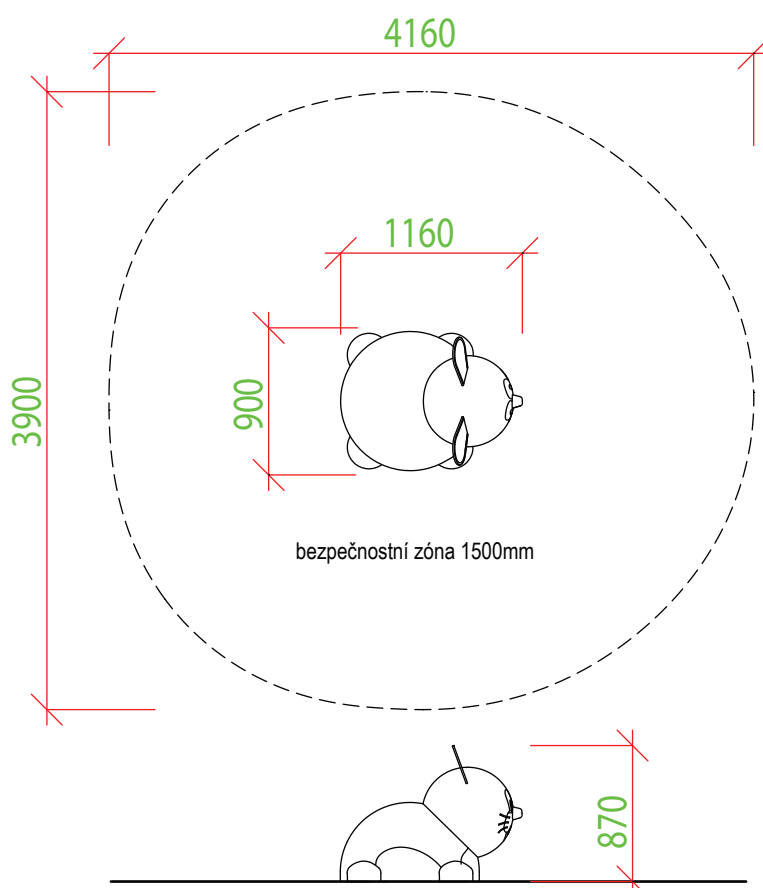
výrobek je instalován na betonový základ

BALENÍ

zabaleno ve fólii a doručeno na paletě 1000 x 1300mm

SKLADOVÁNÍ

v originálním balení na paletě
v teplotách v rozmezí -40° C až 50° C



Naše produkty jsou ručně vyráběné s rozměrovou tolerancí do 40mm.

65 kg hmotnost	870 mm kritická výška pádu	1 hod čas montáže	0 - 8 roků věk uživatelů	3 max. počet uživatelů	900 x 1160 x 870 mm rozměry
--------------------------	--------------------------------------	-----------------------------	------------------------------------	----------------------------------	---------------------------------------

3D PROGRAM, s.r.o.

Objízdná 1911
Otrokovice 765 02
Česká Republika



VYROBENO V ČR

www.3dprogram.eu
info@3dprogram.eu
+420 602 500 045 +420 577 700 718

