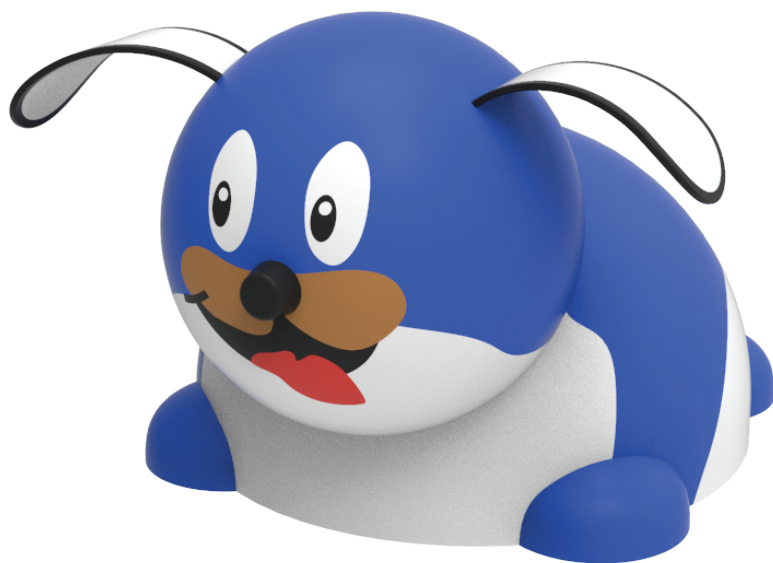


řada výrobků **MINI**

MINI PES



SLOŽENÍ VÝROBKU

alifatické pojivo, SBR + EPDM pryžový granulát,
vysoce odolný laminátový skelet, kovové díly

BAREVNÁ KOMBINACE

standard: modrá / hnědá / červená / bílá / černá
(jiné kombinace na vyžádání)

BAREVNÁ STÁLOST

UV stabilní

DOPORUČENÁ BEZPEČNOSTNÍ ZÓNA

pryž v okruhu 1500mm kolem prvku (dle normy EN1177)

BEZPEČNOST VÝROBKU

certifikováno dle normy EN1176,
splňuje ASTM F1487 a CAN/CSA Z614

INSTALACE

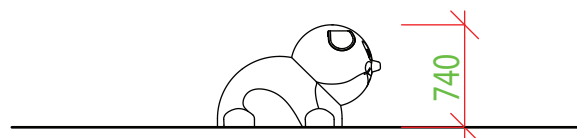
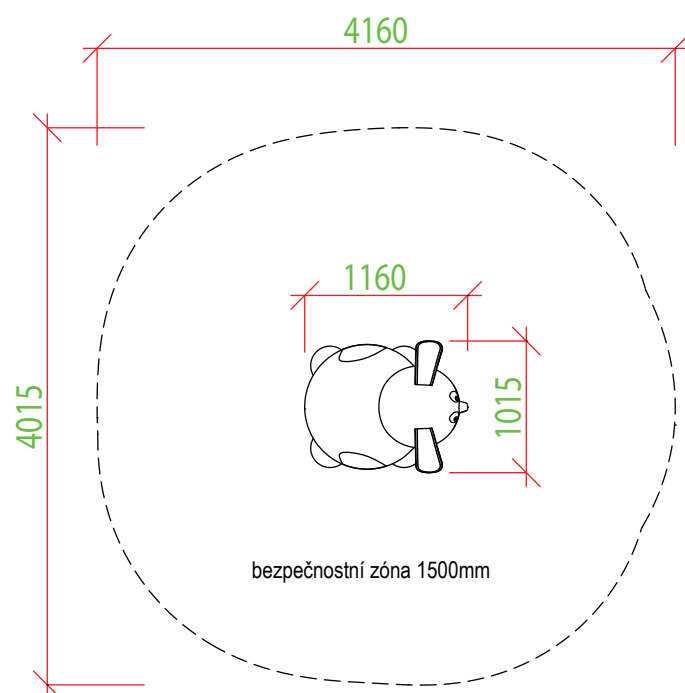
výrobek je instalován na betonový základ

BALENÍ

zabaleno ve fólii a doručeno na paletě 1000 x 1300mm

SKLADOVÁNÍ

v originálním balení na paletě
v teplotách v rozmezí -40° C až 50° C



Naše produkty jsou ručně vyráběné s rozměrovou tolerancí do 40mm.

| | | | | | |
|--------------------------|--------------------------------------|-----------------------------|------------------------------------|----------------------------------|--|
| 65 kg hmotnost | 740 mm kritická výška pádu | 1 hod čas montáže | 0 - 8 roků věk uživatelů | 3 max. počet uživatelů | 1015 x 1160 x 740 mm rozměry |
|--------------------------|--------------------------------------|-----------------------------|------------------------------------|----------------------------------|--|

3D PROGRAM, s.r.o.

Objízdná 1911
Otrokovice 765 02
Česká Republika



VYROBENO V ČR

www.3dprogram.eu
info@3dprogram.eu
+420 602 500 045 +420 577 700 718

