

řada výrobků **CLASSIC**

KROKODÝL S PRŮLEZEM



SLOŽENÍ VÝROBKU

alifatické pojivo, SBR + EPDM pryžový granulát,
vysoce odolný laminátový skelet, PVC/nerez průlez

BAREVNÁ KOMBINACE

standard: zelená / bílá / černá
(jiné kombinace na vyžádání)

BAREVNÁ STÁLOST

UV stabilní

Produkt je nabízen s PVC nebo nerezovým průlezem Ø460mm.

DOPORUČENÁ BEZPEČNOSTNÍ ZÓNA

pryž v okruhu 1500mm kolem prvku (dle normy EN1177)

BEZPEČNOST VÝROBKU

certifikováno dle normy EN1176,
splňuje ASTM F1487 a CAN/CSA Z614

INSTALACE

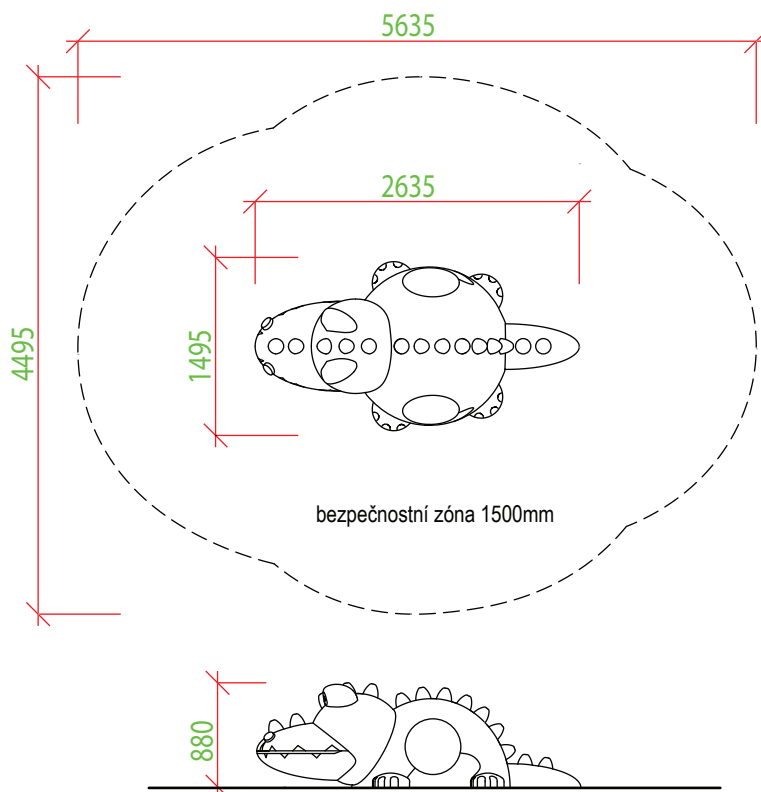
výrobek je instalován na betonový základ

BALENÍ

zabaleno ve fólii a doručeno na paletě 2100 x 2100mm

SKLADOVÁNÍ

v originálním balení na paletě
v teplotách v rozmezí -40° C až 50° C



Naše produkty jsou ručně vyráběné s rozměrovou tolerancí do 40mm.

190 kg hmotnost	880 mm kritická výška pádu	2 hod čas montáže	2 - 10 roků věk uživatelů	5 max. počet uživatelů	1495 x 2635 x 880 mm rozměry
---------------------------	--------------------------------------	-----------------------------	-------------------------------------	----------------------------------	--

3D PROGRAM, s.r.o.

Objízdna 1911
Otrokovice 765 02
Česká Republika



VYROBENO V ČR

www.3dprogram.eu
info@3dprogram.eu
+420 602 500 045 +420 577 700 718

