

řada výrobků **CLASSIC**



Produkt je nabízen s PVC nebo nerezovým průřezem Ø460mm

VELRYBA S PRŮLEZEM

SLOŽENÍ VÝROBKU

alifatické pojivo, SBR + EPDM pryžový granulát,
vysoce odolný laminátový skelet, nerez „ploutev“, PVC/nerez průřez

BAREVNÁ KOMBINACE

standard: modrá / zelená / bílá / černá
(jiné kombinace na vyžádání)

BAREVNÁ STÁLOST

UV stabilní

DOPORUČENÁ BEZPEČNOSTNÍ ZÓNA

pryž v okruhu 1500mm kolem prvku (dle normy EN1177)

BEZPEČNOST VÝROBKU

certifikováno dle normy EN1176,
splňuje ASTM F1487 a CAN/CSA Z614

INSTALACE

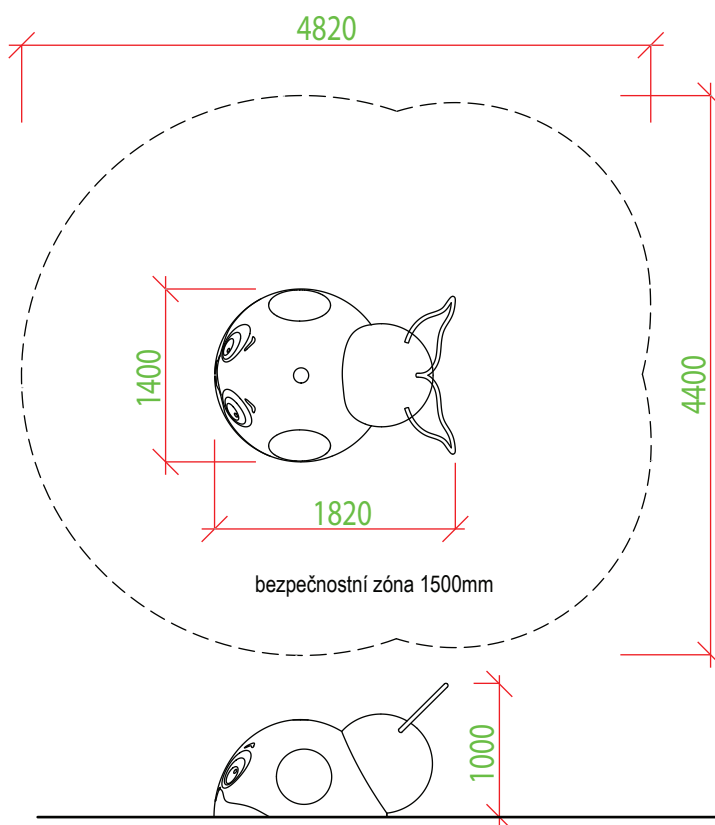
výrobek je instalován na betonový základ

BALENÍ

zabaleno ve fólii a doručeno na paletě 1650 x 2100mm

SKLADOVÁNÍ

v originálním balení na paletě
v teplotách v rozmezí -40° C až 50° C



Naše produkty jsou ručně vyráběné s rozměrovou tolerancí do 40mm.

160 kg hmotnost	1000 mm kritická výška pádu	1 hod čas montáže	2 - 10 roků věk uživatelů	5 max. počet uživatelů	1400 x 1820 x 1000 mm rozměry
---------------------------	---------------------------------------	-----------------------------	-------------------------------------	----------------------------------	---

3D PROGRAM, s.r.o.

Objízdna 1911
Otrokovice 765 02
Česká Republika



VYROBENO V ČR

www.3dprogram.eu
info@3dprogram.eu
+420 602 500 045 +420 577 700 718

