

řada výrobků **CLASSIC**

## ŽÁBA S PRŮLEZEM



### SLOŽENÍ VÝROBKU

alifatické pojivo, SBR + EPDM pryžový granulát,  
vysoce odolný laminátový skelet, PVC/nerez průlez

### BAREVNÁ KOMBINACE

standard: zelená tmavá / bílá / černá  
(jiné kombinace na vyžádání)

### BAREVNÁ STÁLOST

UV stabilní

Produkt je nabízen s PVC  
nebo nerezovým průlezem Ø460mm.

### DOPORUČENÁ BEZPEČNOSTNÍ ZÓNA

pryž v okruhu 1500mm kolem prvku (dle normy EN1177)

### BEZPEČNOST VÝROBKU

certifikováno dle normy EN1176,  
splňuje ASTM F1487 a CAN/CSA Z614

### INSTALACE

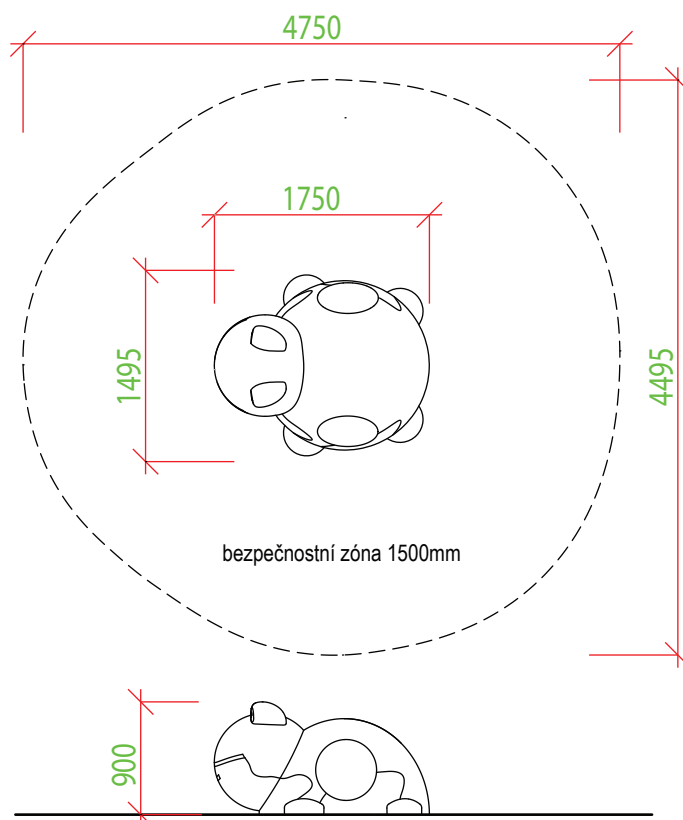
výrobek je instalován na betonový základ

### BALENÍ

zabaleno ve fólii a doručeno na paletě 1650 x 2100mm

### SKLADOVÁNÍ

v originálním balení na paletě  
v teplotách v rozmezí -40° C až 50° C



Naše produkty jsou ručně vyráběné s rozměrovou tolerancí do 40mm.

<b>170 kg</b> hmotnost	<b>900 mm</b> kritická výška pádu	<b>1 hod</b> čas montáže	<b>2 - 10 roků</b> věk uživatelů	<b>5</b> max. počet uživatelů	<b>1495 x 1750 x 900 mm</b> rozměry
---------------------------	--------------------------------------	-----------------------------	-------------------------------------	----------------------------------	--

### 3D PROGRAM, s.r.o.

Objízdna 1911  
Otrokovice 765 02  
Česká Republika



VYROBENO V ČR

www.3dprogram.eu  
info@3dprogram.eu  
+420 602 500 045 +420 577 700 718

