

řada výrobků **CLASSIC**

# TYGR



## SLOŽENÍ VÝROBKU

alifatické pojivo, SBR + EPDM pryžový granulát, vysoce odolný laminátový skelet, kovové díly

## BAREVNÁ KOMBINACE

standard: černá / bílá / žlutá / béžová / okrová / červená (jiné kombinace na vyžádání)

## BAREVNÁ STÁLOST

UV stabilní

## DOPORUČENÁ BEZPEČNOSTNÍ ZÓNA

pryž v okruhu 1500mm kolem prvku (dle normy EN1177)

## BEZPEČNOST VÝROBKU

certifikováno dle normy EN1176, splňuje ASTM F1487 a CAN/CSA Z614

## INSTALACE

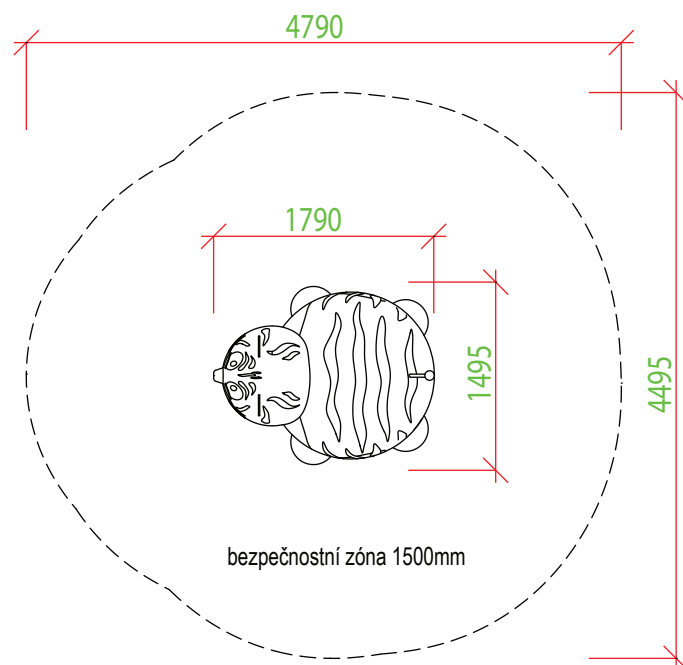
výrobek je instalován na betonový základ

## BALENÍ

zabaleno ve fólii a doručeno na paletě 1650 x 2100mm

## SKLADOVÁNÍ

v originálním balení na paletě  
v teplotách v rozmezí -40° C až 50° C

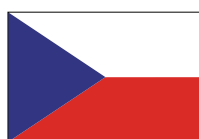


Naše produkty jsou ručně vyráběné s rozměrovou tolerancí do 40mm.

<b>140 kg</b> hmotnost	<b>830 mm</b> kritická výška pádu	<b>1 hod</b> čas montáže	<b>2 - 10 roků</b> věk uživatelů	<b>5</b> max. počet uživatelů	<b>1495 x 1790 x 830 mm</b> rozměry
---------------------------	--------------------------------------	-----------------------------	-------------------------------------	----------------------------------	--

## 3D PROGRAM, s.r.o.

Objízdná 1911  
Otrokovice 765 02  
Česká Republika



VYROBENO V ČR

www.3dprogram.eu  
info@3dprogram.eu  
+420 602 500 045 +420 577 700 718

